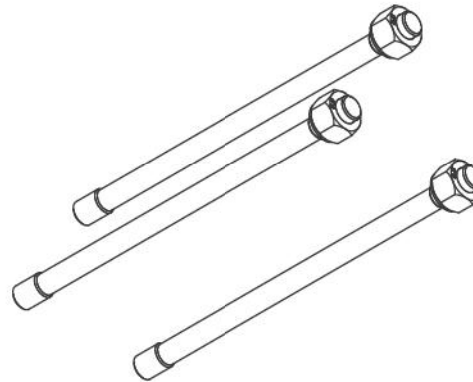




KIT TIRANTI PER INTERFACCIA IBW05...
TIE ROD KIT FOR INTERFACE IBW05...
ZUGANKER FÜR SCHNITTSTELLE IBW05...



**SERRAGGIO
TORQUE
ANZUGSMOMENT**
18 ± 1 Nm

I codici riportati in tabella sono validi per configurazioni che impiegano testate di entrata : TE051A

The codes listed in the table apply to configurations using inlet covers: TE051A

Die in der Tabelle aufgeführten Bestellschlüssel sind gültig für Konfigurationen, die folgende Eingangselemente verwenden: TE050A

PER TESTATE DI ENTRATA: TE051A
FOR INLET COVERS: TE051A
FÜR EINGANGSELEMENTE: TE051A

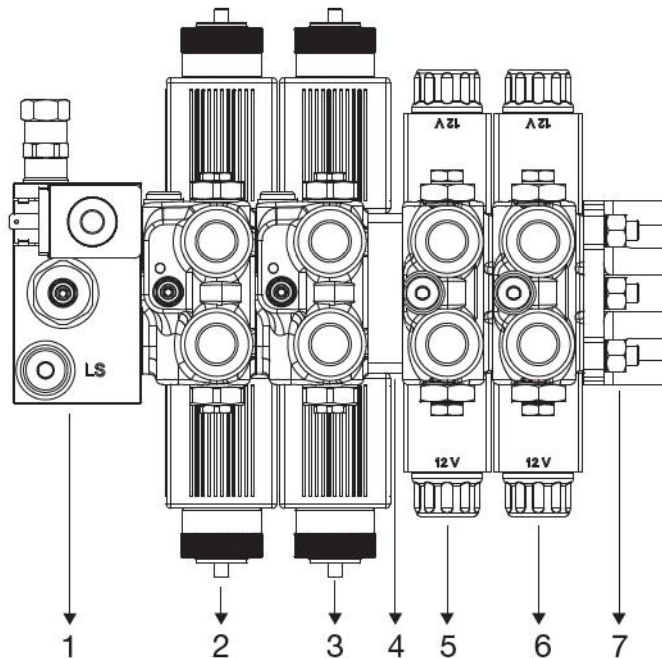
CODICE MODEL BEZEICHNUNG	L		CODICE MODEL BEZEICHNUNG	L	
	mm	inc		mm	inc
DO59007001201	70	2.76"	DO59025401201	254	10.00"
DO59010401201	104	4.09"	DO59029001201	290	11.42"
DO59014001201	140	5.51"	DO59032501201	325	12.80"
DO59018001201	180	7.09"	DO59036301201	363	14.29"
DO59021401201	214	8.43"	DO59040101201	401	15.79"
DO59022001201	220	8.66"	DO59043901201	439	17.28"

**KIT TIRANTI
TIE ROD KIT
ZUGANKER**

**TABELLA PER CALCOLO LUNGHEZZA KIT TIRANTI
TABLE FOR CALCULATING TIE ROD KIT LENGTH
TABELLE ZUR BERECHNUNG DER LÄNGE DER ZUGANKER**

CODICE MODEL BEZEICHNUNG	L mm [inch]	CODICE MODEL BEZEICHNUNG	L mm [inch]	CODICE MODEL BEZEICHNUNG	L mm [inch]	CODICE MODEL BEZEICHNUNG	L mm [inch]
TE050B	35 [1.37]	BW0500AO	37 [1.45]	PI0500	8 [0.31]	TU050A	8 [0.31]
TE050A	35 [1.37]	BW0500BO	37 [1.45]	PI0511	14 [0.55]	TU050B	37 [1.45]
TE050C	38 [1.50]	BW0511BO	37 [1.45]	PI0580	18 [0.71]	TU051A	8 [0.31]
TE051A	12 [0.47]	BW0511BP	37 [1.45]	PI0588	8 [0.31]	TU051B	8 [0.31]
TE102A	11 [0.43]	BW0511CP	46 [1.81]	PI1022	11 [0.43]	TU102A	8 [0.31]
TE103A	12 [0.47]	BW0500TO	37 [1.45]	PI1033	24.8 [0.97]	TU102B	45 [1.77]
		BW0500TM	37 [1.45]			TU103A	10 [0.39]
		BW0588TO	37 [1.45]			TU103B	10 [0.39]
		BW0588TM	37 [1.45]				
		BW1022AO	48 [1.88]				
		BW1033AO	48 [1.88]				
		BW1033CP	66 [2.66]				

**ESEMPIO
EXAMPLE
BEISPIEL**



1 2 3 4 5 6 7

TE051A

BW0511CP

BW0511CP

PI0511

BW0511BO

BW0511BO

TU051A

$$12 [0.47] + 46 [1.81] + 46 [1.81] + 14 [0.55] + 37 [1.45] + 37 [1.45] + 8 [0.31] + 8 [0.31] = \mathbf{208 [8.16]}$$

Usare codice kit tirante: Use tie rod kit code: Verwenden Sie den Bestellschlüssel DO59021401201

Nota: Con configurazioni che impiegano le testate TE051A - TE102A - TE103A aggiungere 8 mm (larghezza dado).

Con configurazioni che impiegano le testate TE050B - TE050A - TE050C aggiungere 16 mm (somma larghezza 2 dadi).

Note: With configurations using covers TE051A - TE102A - TE103A add 8 mm (nut width).

With configurations using heads TE050B - TE050A - TE050C add 16 mm (sum of width of 2 nuts).

Bemerkung: Bei Ventilzusammenstellungen, die die Eingangselemente TE051A, TE102A, TE103A verwenden, müssen 8 mm hinzugerechnet werden (Höhe der Mutter).

Bei Ventilzusammenstellungen, die die Eingangselemente TE050B, TE050A, TE050C verwenden, müssen 16 mm hinzugerechnet werden (Höhe von 2 Muttern).

PER IL CODICE KIT TIRANTI CONSULTARE LE TABELLE AL CAPITOLO SUCCESSIVO.

FOR THE TIE ROD KIT CODE SEE THE TABLES IN THE FOLLOWING CHAPTER.

FÜR DIE AUSWAHL DES BESTELLSCHÜSSELS FÜR DIE ZUGANKER SCHAUEN SIE BITTE IN DIE TABELLE DES NACHFOLGENDEN KAPITELS.



TABELLA IDENTIFICATIVA PER CONFIGURAZIONI CHE RICHIEDONO PIASTRE INTERMEDIE
IDENTIFICATION TABLE FOR CONFIGURATIONS REQUIRING INTERMEDIATE PLATES
TABELLE ZUR BESTIMMUNG VON KONFIGURATIONEN, DIE ZWISCHENPLATTEN BENÖTIGEN

		PRIMA SEZIONE			FIRST SECTION		ERSTE SEKTION						
		BW0500AO	BW0500BO	BW0511BO	BW0511BP	BW0511CP	BW0500TO	BW0500TM	BW0588TO	BW0588TM	BW1022AO	BW1033AO	BW1033CP
SEZIONE SUCCESSIVA NEXT SECTION NACHFOLGENDE SEKTION	BW0500AO	N / PI0500	N / PI0500										
	BW0500BO	N / PI0500	N / PI0500										
	BW0511BO			N / PI0511	N / PI0511	N / PI0511							
	BW0511BP			PI0511	PI0511	PI0511							
	BW0511CP			N / PI0511	PI0511	N / PI0511							
	BW0500TO						N / PI0500	N / PI0500	PI0580	PI0580			
	BW0500TM						N / PI0500	N / PI0500	PI0580	PI0580			
	BW0588TO								N / PI0588	N / PI0588			
	BW0588TM								N / PI0588	N / PI0588			
	BW1022AO										N / PI1022		
	BW1033AO											N / PI1033	PI1033
	BW1033CP												N / PI1033

N = PI non necessaria

N = PI not necessary

N = PI nicht erforderlich